

ЗАТВЕРДЖУЮ
Начальник Головного управління
розвитку та супроводження
матеріального забезпечення
Збройних Сил України
полковник



Д.О.МАРЧЕНКО
2018 р.

Технічний опис
“Костюм госпітальний”

ПОГОДЖЕНО
Начальник Тилу Збройних Сил
України
полковник



Л.Ф.ХАРАХАЛІЛЬ
2018 р.

Дата надання чинності 05.05.2018
Без обмеження строку чинності

ПЕРЕВІРЕНО
Заступник начальника відділу
розробки речового майна управління
розвитку речового майна Головного
управління розвитку та
супроводження матеріального
забезпечення Збройних Сил України
старший лейтенант

А.О.МАЛІЙ
“27” 04 2018 р.

ПОГОДЖЕНО
Начальник Управління контролю
якості
майор

М.Я.КАМОРЯНСЬКИЙ

“ ” 2018 р.

РОЗРОБЛЕНО
Старший офіцер відділу розробки
речового майна управління розвитку
речового майна Головного управління
розвитку та супроводження
матеріального забезпечення Збройних
Сил України
майор

Т.А.КУЧЕР
“27” 04 2018 р.

ЗМІСТ

Загальні положення	3
1 Технічні вимоги	4
1.1 Технічні характеристики виробу	4
2 Основні параметри	4
2.1 Розміри виробів	4
2.2 Типи виробу	4
2.3 Конструкція	5
2.4 Лінійні виміри	5
2.5 Зовнішній вигляд	5
2.6 Вимоги до матеріалів	7
2.7 Основні вимоги до виготовлення	7
2.8 Комплектність	8
2.9 Маркування	8
2.10 Пакування	8
3 Санітарно-гігієнічні вимоги	9
4 Вимоги екологічної безпеки	9
5 Правила приймання	9
6 Методи контролю	9
7 Транспортування та зберігання	10
8 Гарантії виробника	10
Додаток А – Перелік документів, на які є посилання	11
Додаток Б - Лінійні виміри виробу	13
Додаток В – Специфікація деталей виробу	18
Додаток Г – Специфікація деталей виробу	19

ЗАГАЛЬНІ ПОЛОЖЕННЯ

Цей технічний опис (далі – ТО) поширюється на костюми госпітальні двох типів (літні та зимові) (далі – вироби), а також на матеріали з яких вони виготовляються.

Основним замовником* є Міністерство оборони України.

Цей ТО не може бути повністю або частково відтворений, тиражований і поширений організаціями або приватними особами без дозволу Міністерства оборони України.

Цей ТО придатний для цілей оцінки відповідності.

Цей ТО підлягає регулярній перевірці, але не рідше одного разу на п'ять років після надання йому чинності чи останньої перевірки, якщо не виникає потреби перевірити його раніше у разі прийняття нормативно-правових актів, відповідних національних (міждержавних) стандартів та інших нормативних документів, якими регламентовано інші вимоги, ніж ті, що встановлені у цьому ТО.

*Основний замовник – уповноважений орган з питань закупівель Міністерства оборони України.

1 ТЕХНІЧНІ ВИМОГИ

1.1 Технічні характеристики виробів

Вироби (рисунках 1-2) за конструкцією, розмірами, номенклатурою матеріалів та якістю виготовлення повинні відповідати вимогам цього ТО, основам промислових методів повузлової обробки одягу та зразкам-еталонам, затвердженим в установленому порядку згідно з ВСТ 01.301.001.

2 ОСНОВНІ ПАРАМЕТРИ

2.1 Розміри виробів

2.1.1 Вироби за розмірами повинні виготовлятися на типові фігури другої повнотної групи, передбачені ГОСТ 23167 і таблиці 1-2 цього ТО. Відсоткове співвідношення розмірів виробів, які замовляються, встановлюється замовником*.

Таблиця 1 Зріст

Розмір, см		Умовне позначення зросту
Зріст типової фігури	Інтервал зросту людини	
158	Від 155,0 до 161,0 включно	1
164	Понад 161,0 до 167,0 включно	2
170	Понад 167,0 до 173,0 включно	3
176	Понад 173,0 до 179,0 включно	4
182	Понад 179,0 до 185,0 включно	5
188	Понад 185,0 до 191,0 включно	6

Таблиця 2 Обхват грудей

Розмір, см		Умовне позначення розміру, см
Обхват грудей типової фігури	Інтервал обхвату грудей людини	
88	Від 86,0 до 90,0 включно	44
92	Понад 90,0 до 94,0 включно	46
96	Понад 94,0 до 98,0 включно	48
100	Понад 98,0 до 102,0 включно	50
104	Понад 102,0 до 106,0 включно	52
108	Понад 106,0 до 110,0 включно	54
112	Понад 110,0 до 114,0 включно	56
116	Понад 114,0 до 118,0 включно	58
120	Понад 118,0 до 122,0 включно	60
124	Понад 122,0 до 126,0 включно	62
128	Понад 126,0 до 130,0 включно	64

Примітка 1. За вимогою замовника* дозволяється виготовляти вироби інших розмірів та зростів.

2.2 Типи виробу

2.2.1 Вироби виготовляються двох типів:

Тип А - Костюм госпітальний літній з тканини бавовняної темно-синього кольору з оздоблюючими кантами сірого кольору;

Тип Б - Костюм госпітальний зимовий з тканини бавовняної (фланель) темно-синього кольору з оздоблюючими кантами сірого кольору.

*Замовник - структурний підрозділ Міністерства оборони України або Генерального штабу Збройних Сил України, який уповноважений формувати заявку на закупівлю речового майна та послуг за бюджетною програмою.

2.2.2 Відповідність кольору виробів визначається згідно затвердженого зразка.

2.2.3 Замовник має право змінювати кольори виробів.

2.3 Конструкція

Куртка з центральною бортовою застібкою на п'ять петель та гудзиків.

На пілочках настрочуються одна нагрудна (на лівій пілочці) та дві бокові накладні кишені.

Спинка пряма, суцільно кроєна або із середнім швом.

Рукава вшивні, двошовні, довгі.

Комір відкладний, ширина коміра по центру в готовому вигляді $9,0 \pm 0,5$ см.

Верхній зріз нагрудної і бокових кишень та низ рукавів обробляються обшивкою. Обшивки пришиваються лицьовою стороною до нижніх зрізів рукавів та верхніх зрізів кишень з виворітної сторони, після чого відвертаються на лицьову сторону та виправляються. По низу рукавів та верхніх краях кишень прокладається оздоблювальна строчка шириною $0,1-0,2$ см. Вільні зрізи обшивок настрочуються накладним швом із закритим зрізом шириною $0,1-0,2$ см, попередньо вшивається кант шириною $0,2-0,3$ см. Ширина обшивки в готовому вигляді $3,0 \pm 0,2$ см.

Накладні кишені настрочуються на пілочку накладним швом із закритим зрізом шириною $0,1-0,2$ см та закріплюються по верхнім кутам закріпкою.

В шов обшивання коміра, краю борта та лацканів вшивається кант шириною $0,2-0,3$ см. По коміру, підбортам та шву вшивання коміра прокладаються оздоблювальні строчки на відстані $0,2 \pm 0,1$ см від шва обшивання.

В шов вшивання коміра в горловину по центру ростка спинки вшивається вішак довжиною $8,0 \pm 0,5$ см, шириною $0,7 \pm 0,2$ см.

Низ куртки обробляється швом у підгин із закритим зрізом шириною $2,0 \pm 0,3$ см.

Петлі на лівій пілочці обметують по намітці, на відстані $2,0 \pm 0,5$ см від краю борту. Верхня петля розташовується на відстані $1,5-2,0$ см від уступа лацкана, нижня - $15,0-16,0$ см від низу в готовому вигляді.

Штани прямі з суцільно кроєним поясом обробленим швом упідгин із закритим зрізом шириною $3,0 \pm 0,3$ см, який регулюється по талії еластичною тасьмою.

Низ штанів обробляється швом у підгин із закритим зрізом шириною $2,0 \pm 0,3$ см.

2.4 Лінійні виміри

2.4.1 За лінійними вимірами виробу у готовому вигляді повинні відповідати вимогам, наведеним у Таблицях Б, Додатку Б та рисунку 1.

2.5 Зовнішній вигляд

2.5.1 За зовнішнім виглядом виробу повинні відповідати зразкам-еталонам та рис. 1.

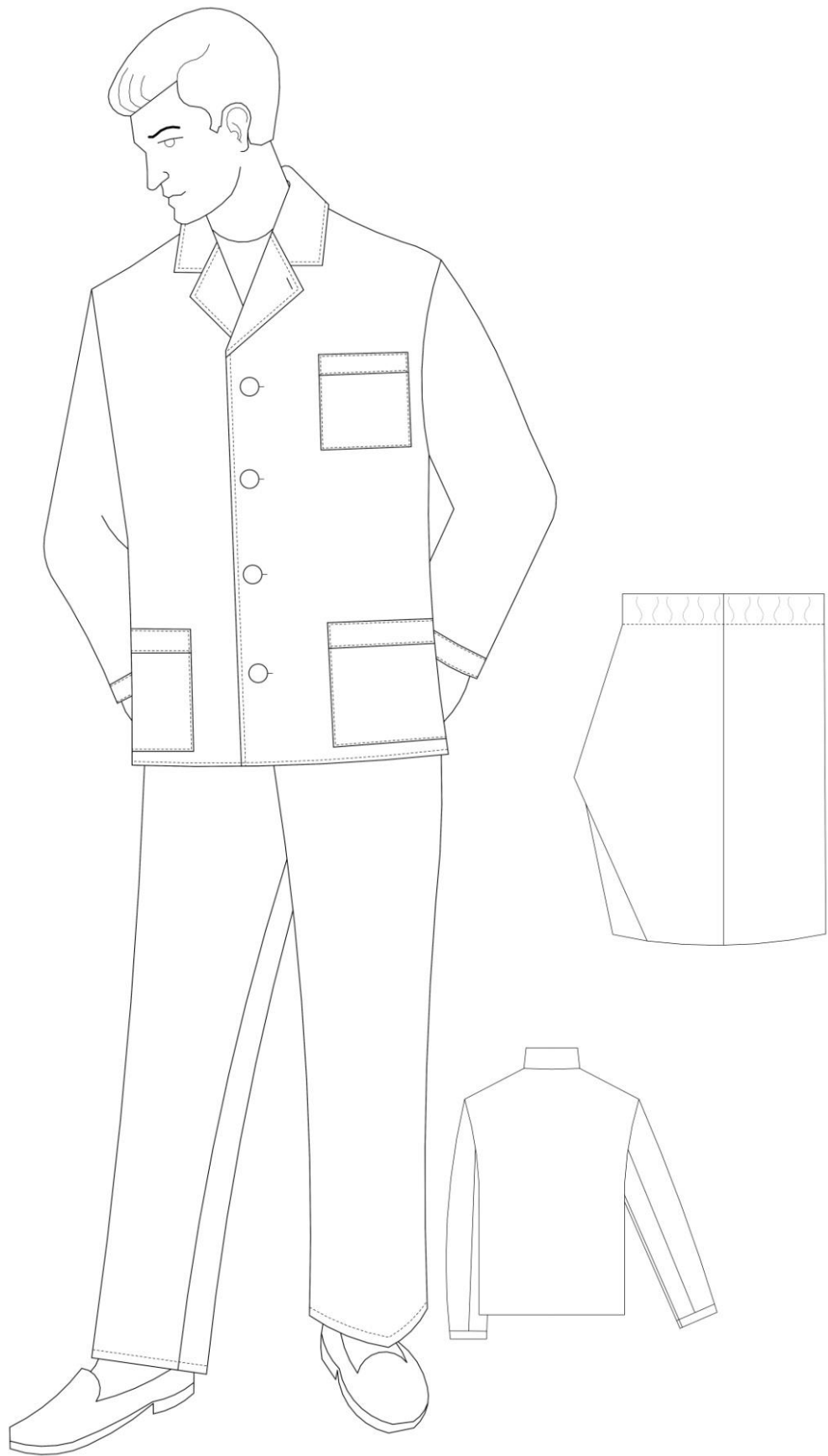


Рисунок 1

2.6 Вимоги до матеріалів

№ з/п	Найменування матеріалів	Нормативно-технічна документація	Призначення матеріалів
1	Тканина бавовняна (100 % бавовна) гладкопофарбована темно-синього кольору (, поверхнева щільність, не менше 190 г/м ² , переплетення саржа	ДСТУ ГОСТ 21790 та Таблиця В1 Додатку В	Для виготовлення костюмів госпітальних літніх Тип А
2	Тканина бавовняна (фланель 100 % бавовна) гладкопофарбована начісна темно-синього кольору поверхнева щільність не менше 215 г/м ²	ДСТУ ГОСТ 21790 та Таблиця В1 Додатку В	Для виготовлення костюмів госпітальних зимових Тип Б
3	Оздоблюючий світло відбивний кант світло-сірого кольору шириною 0,2-0,3 см (в готовому вигляді)	За НД виробника	Для кишень куртки, коміра, підборта, низа рукавів
4	Тасьма еластична, шириною 2,5±0,2 см	За НД виробника	Для регулювання ширини штанів по лінії талії
5	Нитки бавовняні або із синтетичних волокон, лінійною щільністю не менше 25 текс кольору основного матеріалу	ГОСТ 6309	Для виготовлення виробів
6	Гудзики пластмасові діаметром 17-22 мм з чотирма отворами, кольору основного матеріалу	За НД виробника	Для застібання куртки

2.6.1 За згодою замовника, при виготовленні виробу допускається застосування інших матеріалів та кольорів, за якістю не нижче перелічених в п. 2.6.

2.7 Основні вимоги до виготовлення

2.7.1 Вироби виготовляються відповідно до вимог цього ТО та ГОСТ 23059.

2.7.2 Розкрій деталей виробу – згідно з ГОСТ 21219.

2.7.3 Класифікація та види стібків, строчок і швів, що застосовуються для виготовлення виробу – згідно з ДСТУ ISO 4915, ДСТУ ISO 4916.

2.7.4 Частота машинної строчки для оздоблювальних строчок (3-4) стібків в 10 мм довжини шва.

2.7.5 Всі кінці швів, а також розриви швів, фіксуються зворотнім стібком або закріпкою.

2.7.6 При узгодженні з замовником допускається змінювати методи обробки без зміни загального зовнішнього вигляду і параметрів виробу.

2.7.7 З'єднання плечових, рукавно-бічних швів куртки, вшивання рукавів в пройму, вшивання коміра в горловину, з'єднання бічних, середнього та крокових швів штанів виконують зшивним швом з одночасним або послідовним обметуванням, шириною 1,0±0,1 см. Внутрішні зрізи підборта обметуються.

2.8 Комплектність

До комплекту костюма госпітального входить куртка та штани.

2.9 Маркування

2.9.1 Маркування виробів повинно відповідати вимогам ГОСТ 19159 та цього ТО.

2.9.2 Для маркування готового виробу повинні застосовуватися:

- етикетка куртки та етикетка штанів;
- товарний ярлик;
- пакувальний лист.

2.9.3 Етикетка розміром (50±2мм) x (30±2мм) повинна містити наступну інформацію:

- назва виробу;
- розмір виробу;
- ННН (номенклатурний номер НАТО);
- сировинний склад матеріалу;
- номер договору/контракту МОУ, дата у форматі – дд.мм.рррр;
- номер партії;
- дата виготовлення у форматі - мм.рррр (мм - номер місяця, рррр - рік);
- назва виробника, країна виробництва;
- назва постачальника, країна;
- символи по догляду за виробом, згідно з ДСТУ ISO 3758.

2.9.4 Товарний ярлик розміром (70±3мм) x (50±3мм) повинен містити наступну інформацію:

- назва виробу;
- розмір виробу;
- ННН (номенклатурний номер НАТО);
- сировинний склад матеріалу;
- номер договору/контракту МОУ, дата у форматі – дд.мм.рррр;
- номер партії;
- дата виготовлення у форматі - мм.рррр (мм - номер місяця, рррр - рік).
- назва виробника, країна виробництва;
- назва постачальника, країна.

2.9.5 Товарний ярлик виготовлений з картону та кріпиться до низу лівого рукава куртки.

2.9.6 Пакувальний лист повинен містити наступну інформацію:

- назва виробу;
- кількість виробів в упаковці;
- номер договору/контракту МОУ, дата у форматі – дд.мм.рррр;
- номер партії;
- дата виготовлення у форматі - мм.рррр (мм - номер місяця, рррр - рік).
- назва виробника, країна виробництва;
- назва постачальника, країна.

2.9.7 Етикетку виробу кріплять:

- у лівому бічному шві куртки на відстані 15-20 см від низу;
- у шов підгину верхнього зрізу поясу по середині задньої лівої половинки з внутрішньої сторони.

2.9.8 Етикетки повинні бути виготовлені зі стійкого до зносу поліестрового або поліамідного матеріалу з поверхневою щільністю не менше ніж 50г/м². Інформація, що міститься на етикетках виробу повинна легко читатися протягом усього терміну експлуатації виробу.

2.9.9 Етикетки виробу, товарний ярлик та пакувальний лист мають білий колір. Написи – чорний колір.

2.9.10 Інформація на етикетках виробу, товарному ярлику та пакувальному листі повинна бути надрукована державною мовою методом друку.

2.10 Пакування

2.10.1 Пакування виробів повинно відповідати вимогам ГОСТ 19159 та цього ТО.

2.10.2 Вироби вкладаються в пакети із поліетиленової плівки (згідно ГОСТ 10354) по одному комплекту в пакет. Пакети закриваються в будь-який спосіб, що забезпечує збереження виробу при транспортуванні та зберіганні.

2.10.3 Група виробів (по 20 штук) пакуються в окремий поліпропіленовий або текстильний мішок:

2.10.4 В кожний мішок вкладається пакувальний лист відповідно до вимог цього ТО.

2.10.5 Особливі вимоги до пакування встановлюються замовником.

3 САНІТАРНО-ГІГІЄНИЧНІ ВИМОГИ

3.1 Вироби повинні відповідати Державним санітарним нормам та правилам “Матеріали та вироби текстильні, шкіряні і хутрові. Основні гігієнічні вимоги”, затвердженими наказом Міністерства охорони здоров’я України від 29.12.2012 № 1138.

3.2 Виробник зобов’язаний отримати та надати замовнику позитивний висновок санітарно-епідеміологічної експертизи на сировину та матеріали (фурнітуру) з яких виготовляються вироби, або на виріб в цілому, згідно наказу Міністерства охорони здоров’я України від 09.10.2000 №247.

4 ВИМОГИ ЕКОЛОГІЧНОЇ БЕЗПЕКИ

4.1 Безпека використання виробів гарантується дотриманням вимог нормативних документів з питань екологічної безпеки на сировину та матеріали, застосовані для виготовлення виробів або на вироби в цілому.

4.2 Вироби не повинні чинити шкідливого впливу на організм людини та навколишнє природне середовище.

5. ПРАВИЛА ПРИЙМАННЯ

5.1 Приймання виробу проводять згідно вимог цього ТО, Договору замовника про поставку та вимог ГОСТ 24782.

6. МЕТОДИ КОНТРОЛЮ

6.1 Методи контролю якості проводяться згідно вимог цього ТО, Договору замовника про поставку та ГОСТ 4103.

6.2 Контроль лінійних вимірів проводиться згідно Таблиці Б Додатку Б.

6.3 Постачальник повинен надати висновки та протоколи випробувань на виріб відповідно до того переліку стандартів та параметрів, що передбачені у цьому ТО і визначають характеристики сировини та матеріалів з яких виготовлений виріб.

6.4 В разі відсутності в Україні акредитованих лабораторій або відсутності методик проведення вимірювань, за деякими стандартами, зазначеними в цьому ТО, при узгодженні з замовником допускається проводити вимірювання згідно інших, діючих в Україні стандартів, які дозволяють встановити показники зіставні з вимогами цього ТО.

7 ТРАНСПОРТУВАННЯ ТА ЗБЕРІГАННЯ

7.1 Транспортування та зберігання готових виробів повинно проводитися відповідно до вимог ГОСТ 19159.

7.2 Зберігання виробів здійснюється в складських сухих, чистих, добре вентиляваних приміщеннях при температурі від 5 °С до 25 °С і відносній вологості повітря від 60 % до 65 %. Зберігаються на стелажах або дерев'яних настилах штабелями максимальною висотою 4,5 м.

7.3 Спеціальні правила і терміни зберігання: вироби повинні бути захищені від потрапляння прямих сонячних променів, впливу пари, газів і хімічних речовин.

7.4 Термін періодичного огляду, контролю, переконсервації - не встановлюється.

7.5 Вид транспорту узгоджується із Замовником.

8. ГАРАНТІЇ ВИРОБНИКА

8.1 Виробник забезпечує відповідність якості виробів вимогам цього ТО при дотриманні умов транспортування, зберігання та експлуатації протягом одного року з дати випуску продукції та не менше шести місяців з дати початку експлуатації.

8.2 Гарантійний термін зберігання – 5 років від дати виготовлення при умові дотримання умов транспортування та зберігання.

8.3 За згодою виробника та замовника можлива зміна правил обчислювання гарантійних термінів у договірних документах.

ДОДАТОК А
(обов'язковий)

Перелік документів, на які є посилання

Таблиця А1.1

Познака НД	Назва НД	Номер пункту (підпункту), в якому наведено посилання на НД
1	2	3
ВСТ 01.301.001	Система розроблення та постановки на виробництво предметів речового майна. Основні положення	1.1
ГОСТ 23167-91	Фигуры военнoслужащих типовые. Размерные признаки для проектирования военной одежды	2.1.1
ДСТУ ГОСТ 21790:2008	Тканини бавовняні і змішані для одягу. Загальні технічні умови (ГОСТ 21790-2005, IDT)	2.6
ГОСТ 6309-93	Нитки швейные хлопчатобумажные и синтетические. Технические условия.	
ГОСТ 23059-78	Костюмы госпитальные мужские. Технические условия	2.7.1
ГОСТ 21219-88	Изделия ведомственного назначения. Допуски при раскрое деталей белья, санитарно-госпитальной одежды и постельных принадлежностей	2.7.2
ДСТУ ISO 4915:2005	Матеріали текстильні. Типи стібків. Класифікація та термінологія (ISO 4915, IDT)	2.7.3
ДСТУ ISO 4916:2005	Матеріали текстильні. Типи швів. Класифікація і термінологія (ISO 4916:1991, IDT)	
ГОСТ 19159-85	Изделия швейные и трикотажные для военнoслужащих. Маркировка, упаковка, транспортирование и хранение	2.9.1, 2.10.1, 7.1
ДСТУ ISO 3758:2005	Матеріали текстильні. Маркування символами щодо догляду (ISO 3758:1991, IDT)	2.9.3
ГОСТ 10354-82	Пленка полиэтиленовая. Технические условия	2.10.2
ГОСТ 24782-90	Изделия швейные для военнoслужащих. Приемочный контроль качества продукции	5.1
ГОСТ 4103-82	Изделия швейные. Методы контроля качества	6.1
ДСТУ 4057-2001	Матеріали текстильні. Метод ідентифікації волокон	Таблиця В1, Додатку В
ДСТУ EN 12127:2009	Матеріали текстильні. Тканини. Визначення маси на одиницю площі з використанням малих проб (EN 12127:1997, IDT)	
ГОСТ 3811-72 (ИСО 3932-76, ИСО 3933-76, ИСО 3801-77)	Материалы текстильные. Ткани, нетканые полотна и штучные изделия. Методы определения линейных размеров, линейной и поверхностной плотностей	
ГОСТ 3813-72 (ИСО 5081-77, ИСО 5082-82)	Материалы текстильные. Ткани и штучные изделия. Методы определения разрывных характеристик при растяжении	
ДСТУ 4272:2003	Матеріали текстильні з покриттям. Методи визначення характеристик при розриві (ISO 1421:1998, MOD)	

Продовження Таблиці А1.1

1	2	3
ДСТУ ГОСТ 30157.0:2003	Полотна текстильні. Методи визначання зміни розмірів після мокрих оброблень або хімічного чищення. Загальні положення (ГОСТ 30157.0-95, IDT)	Таблиця В1, Додатку В
ДСТУ ГОСТ 30157.1:2003	Полотна текстильні. Методи визначання зміни лінійних розмірів після мокрих оброблень або хімічного чищення. Режимми оброблень (ГОСТ 30157.1-95, IDT)	
ГОСТ 18976-73	Ткани текстильные. Метод определения стойкости к истиранию	
ГОСТ 12088-77	Материалы текстильные и изделия из них. Метод определения воздухопроницаемости	
ДСТУ ISO 9237:2003	Текстиль. Тканини. Визначання повітропроникності (ISO 9237:1995, IDT)	
ДСТУ ГОСТ 3816:2009 (ИСО 811-81)	Полотна текстильные. Методы определения гигроскопических и водоотталкивающих свойств (ГОСТ 3816-81 (ИСО 811-81), IDT)	
ГОСТ 25617-83	Ткани и изделия льняные, полульняные, хлопчатобумажные и смешанные. Методы химических испытаний	
ГОСТ 9733.0-83	Материалы текстильные. Общие требования к методам испытаний устойчивости окрасок к физико-химическим воздействиям	
ДСТУ ГОСТ ИСО 105-А01:2004	Матеріали текстильні. Визначення стійкості фарбовання. Частина А01. Загальні вимоги до проведення випробувань (ГОСТ ИСО 105-А01-2002, IDT)	
ДСТУ ISO 105-А02:2005	Матеріали текстильні. Визначення стійкості фарбовання. Частина А02. Сіра шкала для оцінювання зміни кольору (ISO 105-А02:1993, IDT)	
ГОСТ 9733.4-83	Материалы текстильные. Методы испытания устойчивости окраски к стиркам	
ДСТУ ISO 105-С06:2009	Матеріали текстильні. Визначення тривкості фарбовання. Частина С06. Метод визначення тривкості фарбовання до прання в домашніх умовах і пральнях (ISO 105-С06:1994, IDT)	
ГОСТ 9733.6-83	Материалы текстильные. Методы испытаний устойчивости окрасок к поту	
ДСТУ ISO 105-Е04:2009	Матеріали текстильні. Визначення тривкості фарбовання. Частина Е04. Метод визначення тривкості фарбовання до поту (ISO 105-Е04:1994, IDT)	
ГОСТ 9733.27-83	Материалы текстильные. Метод испытания устойчивости окраски к трению	
ДСТУ ISO 105-Х12:2009	Матеріали текстильні . визначення тривкості фарбування. Частина Х12. Метод визначення тривкості фарбування до тертя (ISO 105- Х12:2001, IDT)	
Наказ МОЗ України від 29.12.2012 №1138	Про затвердження Державних санітарних норм та правил «Матеріали та вироби текстильні, шкіряні і хутрові. Основні гігієнічні вимоги»	3.1
Наказ МОЗ України від 09.10.2000 №247	“Про затвердження Тимчасового порядку проведення державної санітарно-гігієнічної експертизи”	3.2

ДОДАТОК Б
(обов'язковий)

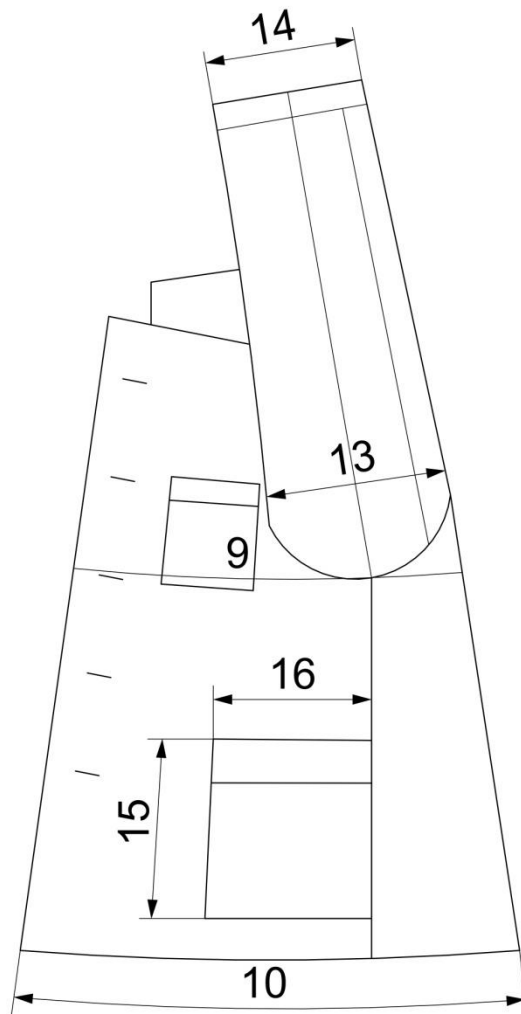
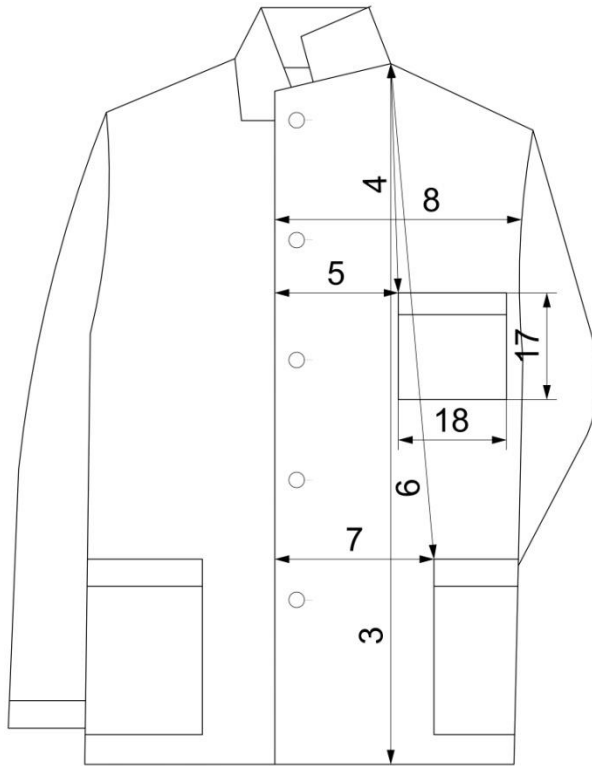
Лінійні виміри виробу

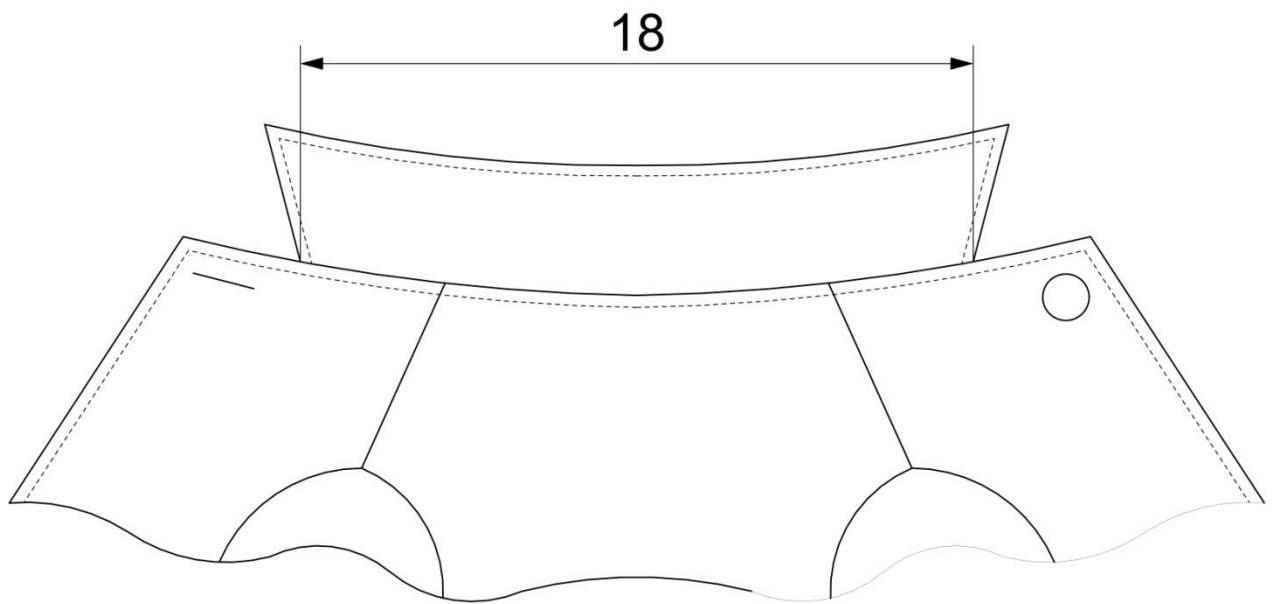
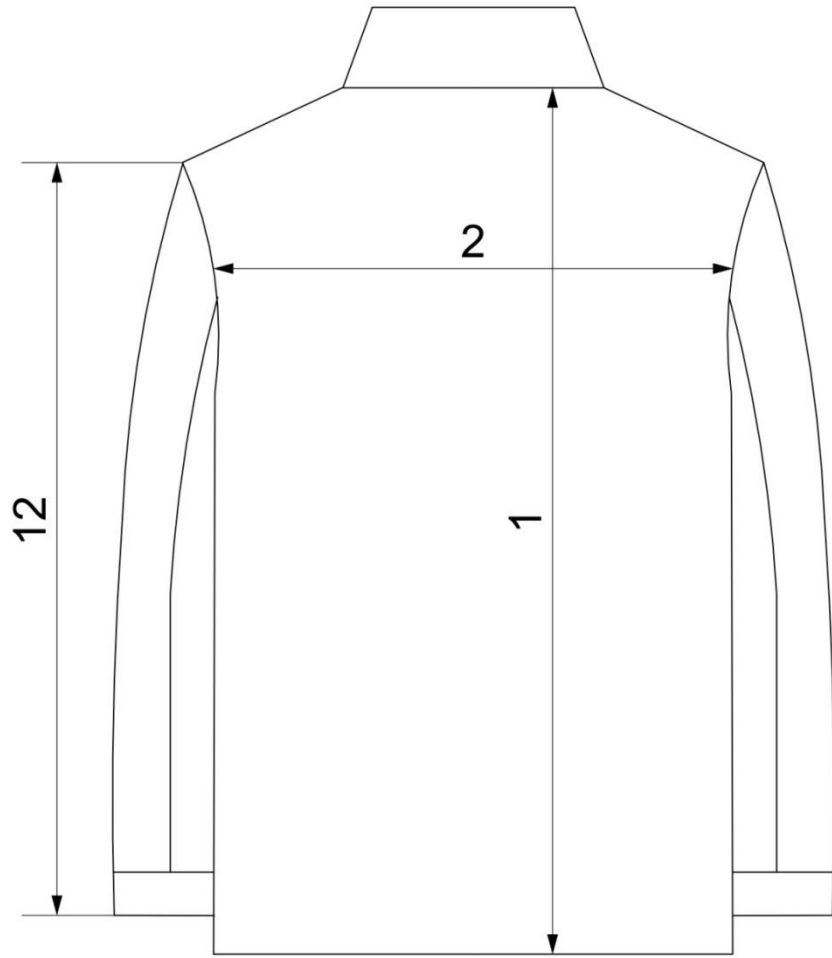
Таблиця а — Лінійні виміри костюма госпітального (див. рисунок 2)

№ виміру	Найменування виміру	Зріст	Види	Обхват грудей, см											Допустиме відхилення,
				88	92	96	100	104	108	112	116	120	124	128	
1	2	3	4	5	6	7	8	9	10	11	12	13	14	15	16
1	Довжина спинки посередині від шва вшивання коміру до низу, см	158	А, Б	70,0	70,0	70,0	70,0	70,0	70,0	70,0	70,0	70,0	70,0	70,0	±1,0
		164		72,0	72,0	72,0	72,0	72,0	72,0	72,0	72,0	72,0	72,0		
		170		74,0	74,0	74,0	74,0	74,0	74,0	74,0	74,0	74,0	74,0		
		176		76,0	76,0	76,0	76,0	76,0	76,0	76,0	76,0	76,0	76,0		
		182		78,0	78,0	78,0	78,0	78,0	78,0	78,0	78,0	78,0	78,0		
		188		80,0	80,0	80,0	80,0	80,0	80,0	80,0	80,0	80,0	80,0		
2	Ширина куртки по спинці в найвужчому місці, см	158-188	А	41,4	42,6	43,8	45,0	46,2	47,4	48,6	49,8	51,0	52,2	53,4	±1,0
3	Довжина пілочки від кута плечового шва і горловини до низу, см	158	А, Б	70,9	71,1	71,3	71,5	71,7	71,9	72,1	72,3	72,5	72,7	72,9	±1,0
		164		72,9	73,1	73,3	73,5	73,7	73,9	74,1	74,3	74,5	74,7		
		170		74,9	75,1	75,3	75,5	75,7	75,9	76,1	76,3	76,5	76,7		
		176		76,9	77,1	77,3	77,5	77,7	77,9	78,1	78,3	78,5	78,7		
		182		78,9	79,1	79,3	79,5	79,7	79,9	80,1	80,3	80,5	80,7		
		188		80,9	81,0	81,3	81,5	81,7	81,9	82,1	82,3	82,5	82,7		
4	Відстань від плечового шва і горловини до переднього кута верхньої кишені, см	158-188	А, Б	21,6	22,2	22,8	23,4	24,0	24,6	25,2	25,8	26,4	27,0	27,6	±0,5
5	Відстань від краю борту до переднього кута верхньої кишені, см	158-188	А, Б	8,0	8,5	9,0	9,5	10,0	10,5	11,0	11,5	12,0	12,5	13,0	±0,3
6	Відстань від плечового шва і горловини до переднього кута бічної кишені, см	158	А, Б	49,0	49,0	49,0	49,0	49,0	49,0	49,0	49,0	49,0	49,0	49,0	±1,0
		164		51,0	51,0	51,0	51,0	51,0	51,0	51,0	51,0	51,0	51,0		
		170		53,0	53,0	53,0	53,0	53,0	53,0	53,0	53,0	53,0	53,0		
		176		55,0	55,0	55,0	55,0	55,0	55,0	55,0	55,0	55,0	55,0		
		182		57,0	57,0	57,0	57,0	57,0	57,0	57,0	57,0	57,0	57,0		
		188		59,0	59,0	59,0	59,0	59,0	59,0	59,0	59,0	59,0	59,0		

1	2	3	4	5	6	7	8	9	10	11	12	13	14	15	16
7	Відстань від краю борту до переднього кута бічної кишені, см	158-188	А, Б	12,0	12,5	13,0	13,5	14,0	14,5	15,0	15,5	16,0	16,5	17,0	±0,5
8	Ширина пілочки від шва вшивання рукава до краю борту в найвужчому місці, см	158-188	А, Б	23,4	24,1	24,8	25,5	26,2	26,9	27,6	28,3	29,0	29,7	30,4	±0,5
9	Ширина куртки на рівні глибини пройми, см	158-188	А, Б	56,0	58,0	60,0	62,0	64,0	66,0	68,0	70,0	72,0	74,0	76,0	±1,0
10	Ширина куртки по низу, см	158-188	А, Б	55,0	57,0	59,0	61,0	63,0	65,0	67,0	69,0	71,0	73,0	75,0	±1,0
11	Довжина коміра по шву пришивання, см	158-188	А, Б	40,0	41,0	42,0	43,0	44,0	45,0	46,0	47,0	48,0	49,0	50,0	±1,0
12	Довжина рукава, см	158 164 170 176 182 188	А, Б	59,1 61,1 63,1 65,1 67,1 69,1	59,4 61,4 63,4 65,4 67,4 69,4	59,7 61,0 63,7 65,7 67,7 69,7	60,0 62,0 64,0 66,0 68,0 70,0	60,3 62,3 64,3 66,3 68,3 70,3	60,6 62,6 64,6 66,6 68,6 70,6	60,9 62,9 64,9 66,9 68,9 70,9	61,2 63,2 65,2 67,2 69,2 71,2	61,5 63,5 65,5 67,5 69,5 71,5	61,8 63,8 65,8 67,8 69,8 71,8	62,1 64,1 66,1 68,1 70,1 72,1	±1,0
13	Ширина рукава вверху, см	158-188	А, Б	20,4	21,1	21,8	22,5	23,2	23,9	24,6	25,2	25,9	26,6	27,3	±0,5
14	Ширина рукава по низу, см	158-188	А, Б	16,5	16,5	16,5	17,0	17,0	17,0	17,5	17,5	17,5	18,0	18,0	±0,5
15	Довжина бічної кишені, см	158-188	А, Б	18,5	18,5	18,5	19,0	19,0	19,0	19,5	19,5	19,5	20,0	20,0	±0,5
16	Ширина бічної кишені, см	158-188	А, Б	17,5	17,5	17,5	18,0	18,0	18,0	18,5	18,5	18,5	19,0	19,0	±0,3
17	Довжина верхньої кишені, см	158-188	А, Б	13,0	13,0	13,0	13,0	13,0	13,0	13,0	13,0	13,0	13,0	13,0	±0,5
18	Ширина верхньої кишені, см	158-188	А, Б	12,5	12,5	12,5	12,5	12,5	12,5	12,5	12,5	12,5	12,5	12,5	±0,3
19	Довжина штанів по боковому шву, см	158 164 170 176 182 188	А, Б	93,0 97,5 102,0 106,5 111,0 115,5	93,0 97,5 102,0 106,5 111,0 115,5	93,0 97,5 102,0 106,5 111,0 115,5	93,0 97,5 102,0 106,5 111,0 115,5	93,0 97,5 102,0 106,5 111,0 115,5	93,0 97,5 102,0 106,5 111,0 115,5	93,0 97,5 102,0 106,5 111,0 115,5	93,0 97,5 102,0 106,5 111,0 115,5	93,0 97,5 102,0 106,5 111,0 115,5	93,0 97,5 102,0 106,5 111,0 115,5	93,0 97,5 102,0 106,5 111,0 115,5	±1,0

1	2	3	4	5	6	7	8	9	10	11	12	13	14	15	16
20	Довжина штанів по шаговому шву, см	158 164 170 176 182 188	А, Б	68,0 72,0 76,0 80,0 84,0 88,0	67,5 71,5 75,5 79,5 83,5 87,5	67,0 71,0 75,0 79,0 83,0 87,0	66,5 70,5 74,5 78,5 82,5 86,5	66,0 70,0 74,0 78,0 82,0 86,0	65,5 69,5 73,5 77,5 81,5 85,5	65,0 69,0 73,0 77,0 81,0 85,0	64,5 68,5 72,5 76,5 80,5 84,5	64,0 68,0 72,0 76,0 80,0 84,0	63,5 67,5 71,5 75,5 79,5 83,5	63,0 67,0 71,0 75,0 79,0 83,0	±1,0
21	Ширина штанів на рівні середнього шва, см	158-188	А, Б	34,0	35,0	36,0	37,0	38,0	39,0	40,0	41,0	42,0	43,0	44,0	±1,0
22	Ширина штанів по низу, см	158-188	А, Б	21,6	22,4	23,2	24,0	24,8	25,6	26,4	27,2	28,0	28,8	29,6	±0,5
23	Ширина штанів на рівні талії (в стяг гнугому вигляді на 10 см менше), см	158-188	А, Б	46,5	48,5	50,5	52,5	54,5	56,5	58,5	60,5	62,5	64,5	66,5	±1,0





ДОДАТОК В
Вимоги до матеріалів

Таблиця В1. Тканина бавовняна

Назва показника, одиниця виміру	Значення показників		Нормативний документ
	Тип 1	Тип 2	
Вміст складників сировинного складу, %:	100	100	ДСТУ 4057
Поверхнева щільність, г/м ² , не менше	190	215	ГОСТ 3811 або ДСТУ EN 12127
Розривне навантаження, Н, не менше за основою за утком	840 420	353 589	ГОСТ 3813
Зміна лінійних розмірів після мокрої обробки, не більше, %: за основою за утком	-5 ±2	-5 ±2	ДСТУ ГОСТ 30157.0 ДСТУ ГОСТ 30157.1
Стійкість до стирання по площині, цикли, не менше	2500	1500	ГОСТ 18976
Повітропроникність, дм ³ /(м ² с), не менше	100	150	ГОСТ 12088 або ДСТУ ISO 9237
Гігроскопічність, % (відносна вологість 98%), не менше	15	15	ДСТУ ГОСТ 3816
Вміст вільного і здатного частково виділятися формальдегіду, мкг/г, не більше	75	75	ГОСТ 25617
Ступінь тривкості пофарбування до фізико-хімічних впливів, бали:			ГОСТ 9733.0 (ДСТУ ГОСТ ИСО 105- A01:2004; ДСТУ ISO 105-A02:2005)
<i>До прання № 1 (при 40 °С) (змінювання початкового пофарбування/ забарвлення білого бавовняного матеріалу)</i>	4/4	Не менше 3	ГОСТ 9733.4-83 (ДСТУ ISO 105-C06:2009)
<i>До «поту» (змінювання початкового пофарбування/ забарвлення білого бавовняного матеріалу)</i>	4/4	Не менше 3	ГОСТ 9733.6-83 (ДСТУ ISO 105-E04:2009)
<i>Сухого тертя (забарвлення білого бавовняного матеріалу)</i>	4	Не менше 3	ГОСТ 9733.27-83 (ДСТУ ISO 105- X12:2009)
Переплетення	Саржа 3/1	Полот- няне	

Додаток Г
Специфікація деталей виробу

Таблиця Г1. Специфікація деталей виробу

№ з\п	Найменування деталей виробу (Тип 1, 2)	Кількість деталей
	КУРТКА	
	Деталі з основної тканини	
1	Пілочка	2
2	Спинка	1
3	Підборт	2
4	Нагрудна кишеня	1
5	Бокова кишеня	2
6	Верхня частина рукава	2
7	Ліктьова частина рукава	2
8	Комір верхній	1
9	Комір нижній	1
10	Обшивка нагрудної кишені	1
11	Обшивка бокової кишені	2
12	Обшивка низу рукава	2
	ШТАНИ	
	Деталі з основної тканини	
13	Передня половинка	2
14	Задня половинка	2